

TOP MULTI

Töblépcsős elektromos merülőszivattyúk



TELJESÍTMÉNYTARTOMÁNY

- Szállítási teljesítmény **120 l/perc**-ig (7.2 m³/óra)
- Emelési magasság **42 m**-ig

HASZNÁLATI KORLÁTOK

- Meríthető mélység **10 m**-ig a víz szintje alá
- Folyadék hőmérséklet **+40 °C**-ig
- Lebegő szilárd szennyeződés áteresztése **Ø 1.3 mm**
- Üritési szint **22 mm** afenékítő számítva
- Folyamatos működés **S1**

KIVITELEZÉS ÉS BIZTONSÁGI SZABÁLYOK

Felszereltség:

- **10 m** hosszúságú tápvezeték
- külső úszókapcsoló

EN 60335-1
IEC 60335-1
CEI 61-150

EN 60034-1
IEC 60034-1
CEI 2-3



TANÚSÍTVÁNYOK

COMPANY WITH MANAGEMENT SYSTEM
CERTIFIED BY DNV
ISO 9001: QUALITY
ISO 14001: ENVIRONMENT AND SAFETY



A130



ПРМТЕСТ-168

ÜZEMBEHELYEZÉS ÉS HASZNÁLAT

Tiszta víz, koptató részecskéket nem tartalmazó, a szivattyú elemeire kémiaileg, semleges folyadékok szivattyúzására ajánlottak.

A nagy hatások és megízhatóságuk révén ajánlottak a lakossági szektorban, házak vízellátására tartályokból, csiszternákból, relatív mély kutakból, esővíz szivattyúzására vagy öntözőberendezések ellátására.

SZABADALMAK-VÉDJEJYEK-MODELLEK

- TOP MULTI® védett termék n° 1334477
- Közösségi bejegyzési szám n° 000885587

MEGRENDELHETŐ VÁLTOZATOK

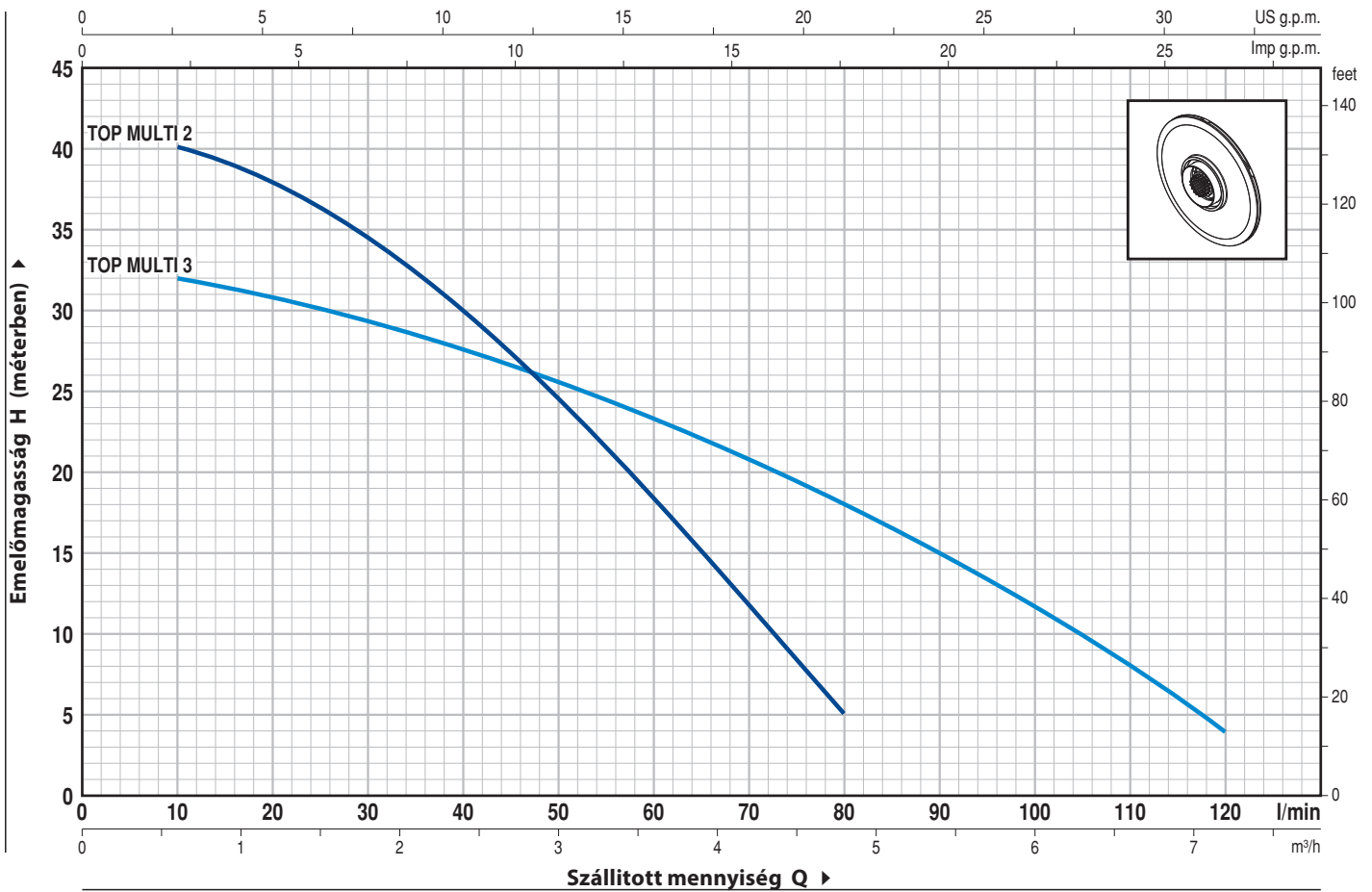
- Úszókapcsoló nélküli elektromos szivattyú
- Eltérő feszültség vagy 60Hz

GARANCIA

2 év az általános értékesítési feltételek mellett

GÖRBÉK ÉS TELJESÍTMÉNY ADATOK

50 Hz n= 2900 1/min

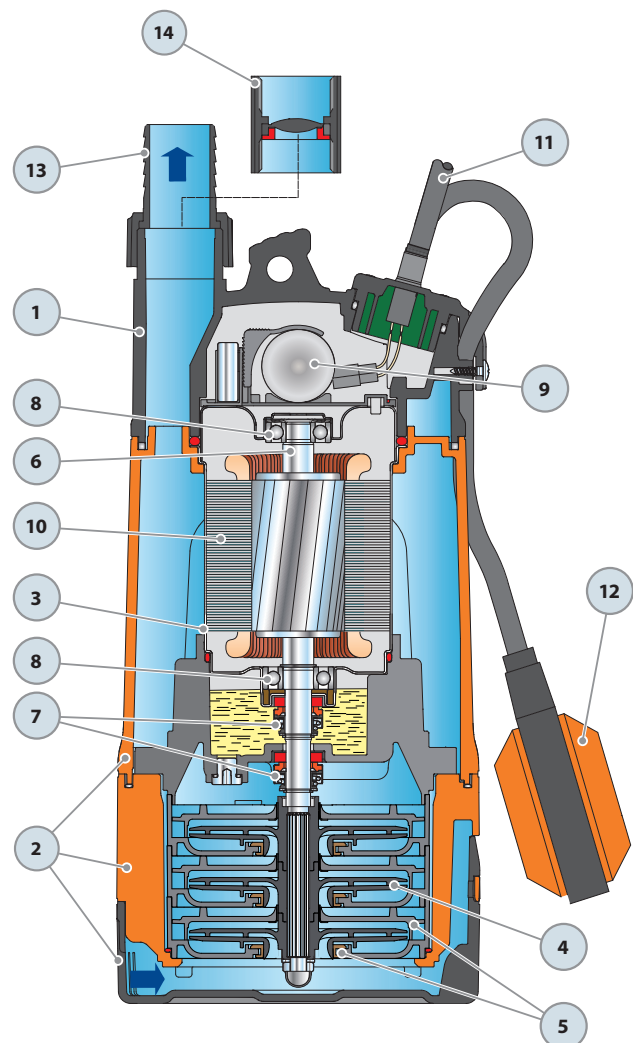


TÍPUS Egyfázisú	TELJESÍTMÉNY		Q	0	0.6	1.2	1.8	2.4	3.0	3.6	4.2	4.8	5.4	6.0	6.6	7.2
	kW	HP		0	10	20	30	40	50	60	70	80	90	100	110	120
TOP MULTI 2	0.55	0.75	H m	42	40	38	34	30	24	18	11.5	5				
TOP MULTI 3	0.55	0.75	H m	33	32	31	29.5	28	25.5	23	20.5	18	15	12	8	4

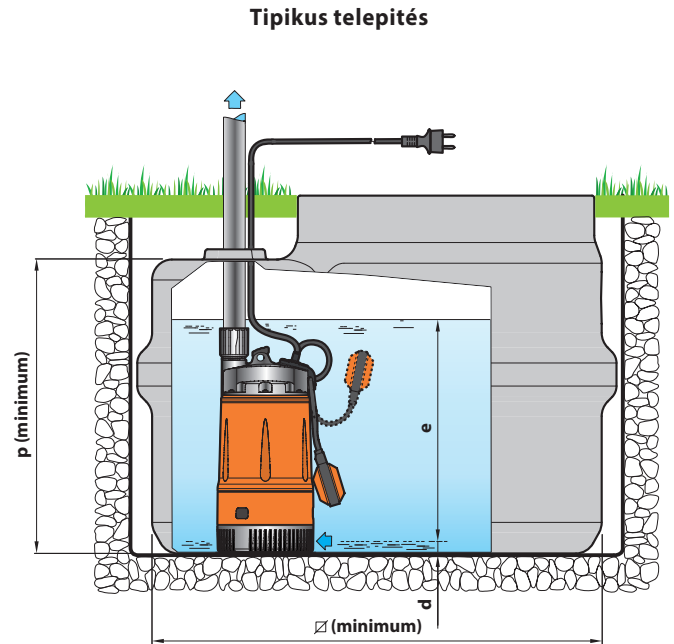
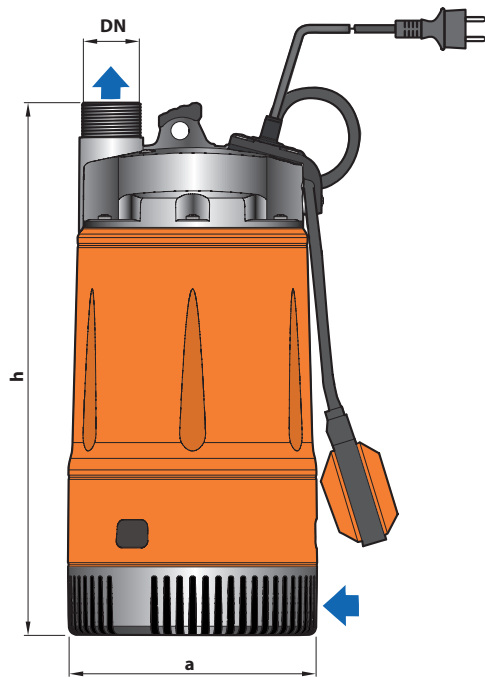
Q = Szállított mennyiség H = Teljes manometrikus emelőmagasság

A jelleggörbék toleranciája az EN ISO 9906 App.A. szerint

POZ.	KOMPONENS	FELÉPÍTÉSI JELLEMZŐK			
1	SZIVATTYÚTEST	Üvegszállal megerősített tecnopolimer, nyomóoldalon menetes csatlakozóval ellátva ISO 228/1			
2	SZIVATTYÚHÁZ ÉS SZÍVÓRÁCS	Üvegszállal megerősített tecnopolimer			
3	MOTORBURKOLAT	Rozsdamentes acél AISI 304			
4	JÁRÓKEREKEK	Noryl GFN2V			
5	DIFUZOROK	Noryl GFN2V kopásgátló gyűrűkkel ellátva			
6	MOTORTENGELY	Rozsdamentes acél EN 10088-3-1.4104			
7	KETTŐS MECHANIKUS TENGELYTÖMITÉS FŐZBEIKTATOTT OLAJKAMRÁVAL				
	Tömítés	Tengely	Elhelyezés	Anyagok	
	<i>Tipus</i>	<i>Átmérő</i>		<i>Álló gyűrű</i>	<i>Forgó gyűrű</i>
	STA-13R	Ø 13 mm	Motor oldala	Kerámia	Grafit
	STA-12R SIC	Ø 12 mm	Szivattyú oldala	Kerámia	Szilíciumkarbonát
8	CSAPÁGYAK	6202 ZZ - C3 / 6201 ZZ			
9	KONDENZÁTOR				
	Kapacitás				
	(230 V vagy 240 V)	(110 V)			
	12.5 µF 450 VL	30 µF 250 VL			
10	ELEKTROMOS MOTOR				
	TOP MULTI: egyfázisú 230 V - 50 Hz beépített termikus védelemmel.				
	– Szigetelés: F osztály.				
	– Védelem: IP X8.				
11	TÁPVEZETÉK				
	⇒ 10 méteres "H07 RN-F" Schuko villásdugóval				
12	KÜLSŐ ÚSZÓKAPCSOLÓ				
13	SZORÍTÓCSAVAR ÉS TÖMLŐCSATLAKOZÓ				
	Tömlőcsatlakozó Ø 35 mm				
14	KARMANTYÚ				
	Menetes 1¼" ISO 228/1 beépített visszacsapó szeleppel				



MÉRETEK ÉS SÚLYOK



TÍPUS	CSATLAKOZÓ DN	LÉPCSŐK SZÁMA	MÉRETEK mm						kg
			a	h	d	e	p	Ø	
Egyfázisú	1¼"	3	178	380	22	Szabályozható	500	500	9.4
TOP MULTI 2									
TOP MULTI 3									

ABSZORBCIÓ

TÍPUS	FESZÜLTÉG (egyfázisú)		
	230 V	240 V	110 V
Egyfázisú			
TOP MULTI 2	3.4 A	3.3 A	6.8 A
TOP MULTI 3	3.6 A	3.5 A	7.2 A

RAKLAPOZÁS

TÍPUS	GYŰJTŐFUVAROZÁSHOZ			KONTÉNERSZÁLLÍTÁSHOZ		
	szivattyúk darbszáma	H (mm)	kg	szivattyúk darbszáma	H (mm)	kg
Egyfázisú						
TOP MULTI 2	60	1370	582	80	1780	770
TOP MULTI 3	60	1370	582	80	1780	770

